



MACCHINE SPECIALI SRL

Via Remo Brambilla n. 2
20049 Concorezzo Milano
Tel. ++ 39 039 6040490
Fax ++ 39 039 6049961

E-mail: macchinespeciali@macchinespeciali.it
Internet: <http://www.macchinespeciali.it>

rif. 5.0400.1



FLYER “ STATIC BY STATIC “

PRODUKTE

Geeignet zum
Separieren von
Mehrdraht, welcher auf
Ziehmaschinen mit
Bundpacker aufgespult
worden ist

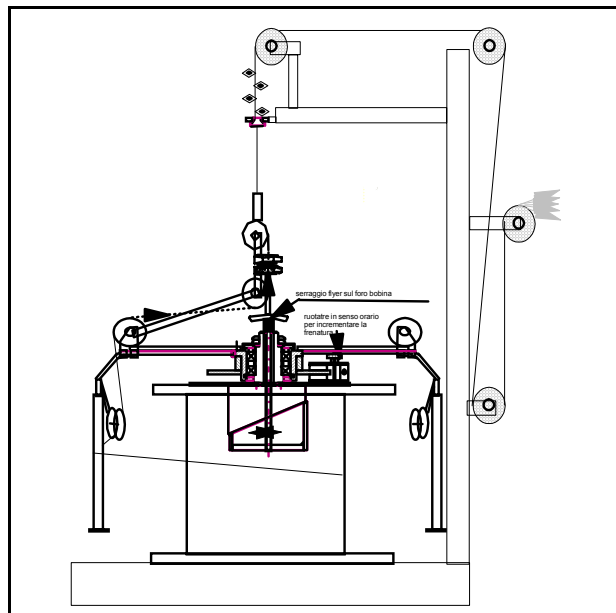


SPULEN

630 DIN
800 DIN

DIN 46395

Bohrung
von 30 bis 200 mm.
Standard-Bohrung
127 mm. (5")



- MAX. GESCHWINDIGKEIT 300 m/min.
- ZUGSPANNUNG 0.5-2 daN (500 - 2.000 gr.)
- MOEGLICHKEIT VOM SEPARIEREN VON MEHRDRAHT,
WELCHER AUF BUNDPACKER AUFGESPULT WORDEN IST